

ქალაქი ოზურგეთის მუნიციპალიტეტი, სოფელი მთისპირის
არსებული წყალმომარაგების სისტემის და სათანადო
ნაბეჭობის რეაბილიტაცია

მუშა პროექტი

თბილისი 2022

ნახაზების სავსებით ჩამონათვალი

№	ნახაზის დასახელება	ფურცელი №
---	--------------------	-----------

წყალსადენის ქსელი

1.	ნახაზების ჩამონათვალი, განმარტებითი ბარათი	წ-1
2.	სიტუაციური გეგმა	წ-2
3.	გეგმა, არსებული და საპროექტო ქსელის დატანით, მიწის თხრილის ტიპური ბანკი კვეთი	წ-3
4.	წყალშემკრებ კამერადან საპროექტო ქსელის მოწყობის გეგმა, ჰრილი 1-1	წ-4
5.	ობიექტის ამსახველი ფოტო მასალა	წ-5
კონსტრუქციული ნაწილი		
1.	სათავე ნაგებობის არსებული გეგმა, კვეთი 1-1; კვეთი 2-2	კს-1
2.	სათავე ნაგებობის საპროექტო გეგმა და არმირების კვეთი 1-1	კს-2
3.	სპეციფიკაციის უწყისი	კს-3

პროექტის განმარტება


ოზურბეთის მუნიციპალიტეტის სოფელი მთისპირის სათავე ნაგებობის რეაბილიტაციას პროექტი დამუშავებულია "რეგიონებში არსებული პრობლემების გადაჭრის პროექტი"-ს ფარგლებში მოცემული ტექნიკური დავალების თანახმად. შესრულებული საქართველოში მოქმედების ვადაგაბრძელებული სამშენებლო ნორმების და წესების დაცვით.

არსებული სათავე ნაგებობიდან ხორციელდება ოზურბეთის მუნიციპალიტეტის სოფელი მთისპირის, ასკანის და მზიანის წყალმომარაგება მდინარის ზედაპირული წყლით. სათავე ნაგებობა ნაწილობრივ დაზიანებულია რაც აწვევს წყალმიმღებზე წყლის საჭირო რაოდენობის მიწოდებას.


აღნიშნული პროექტი ითვალისწინებს სათავე ნაგებობის შემკრები ბეტონის კედლის მოწყობა-რეაბილიტაციას (იხ. კონსტრ. ნაწილი). უნდა განხორციელდეს წყალმიმღებიდან გამომავალი ფოლადის მილის შეცვლას $D=273/7$ მმ სიბრძობით $L=28$ მეტრი. რაზეც მოეწყობა სახაზო 250მმ ურდული და ქსელის გამრეცხი. ასევე ეწყობა წყალმიმღების გამრეცხი ფოლადის მილი $D=219/5$ მმ სიბრძობით $L=9$ მეტრი, წყალმიმღებზე არსებულ გამრეცხ მილზე გადაერთებით, ბოლოში ურდულის მოწყობით.

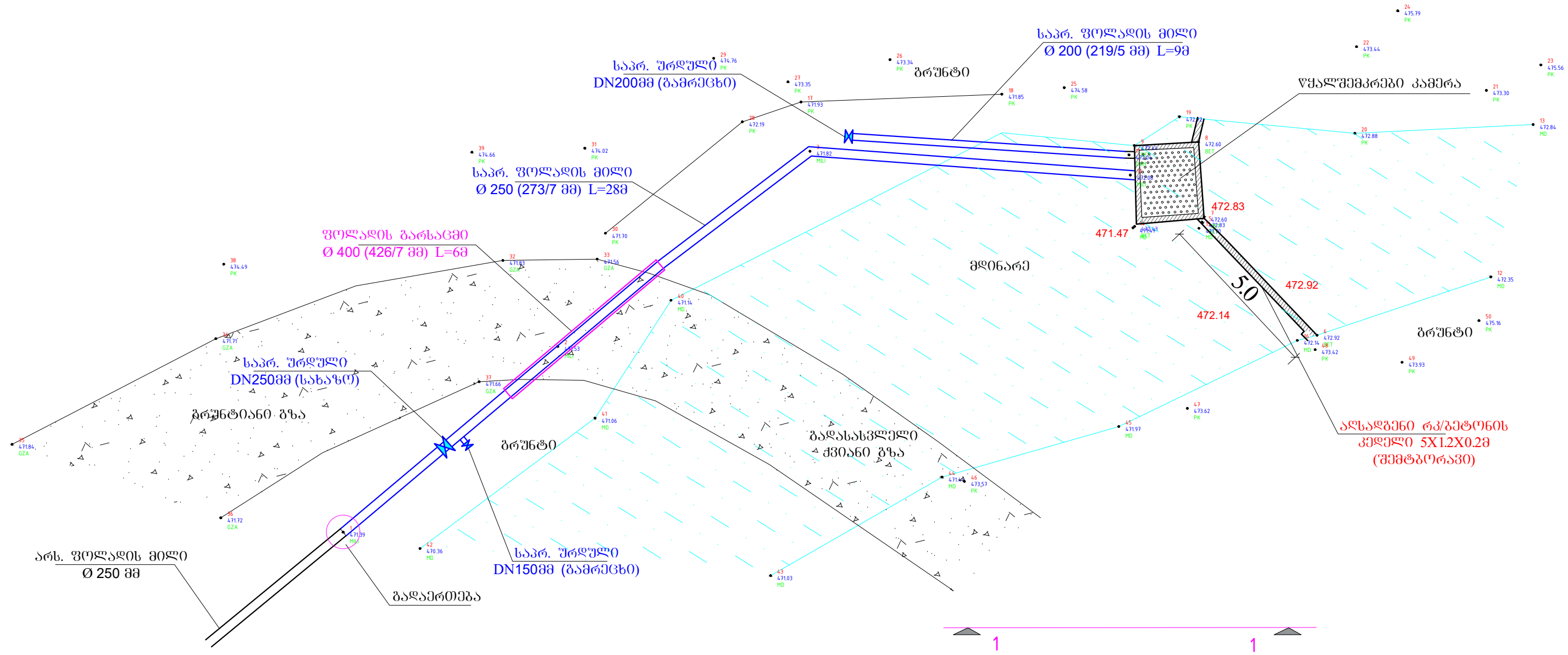
მდინარეზე გადასავლელ სამანქანო გზაზე ზედაპირულად გამავალი თვითღენითი $D=273/7$ მმ-იანი მილის დაზიანების თავიდან ასაცილებლად, გათვალისწინებული ფოლადის ბარსაცმი $D=426/7$ მმ-იანი მილი სიბრძობით $L=6$ მეტრი.

წინამდებარე პროექტის ბრავიკული ნაწილი შესრულებულია სამშენებლო ნორმების და წესების დაცვით, სათანადო სამუშაოთა მოცულობების და მასალების სპეციფიკაციით.

დამკვეთი	ქალაქი ოზურბეთის მუნიციპალიტეტი, სოფელი მთისპირის არსებული წყალმომარაგების სისტემის და სათავე ნაგებობის რეაბილიტაცია				
მსუბთავი	თარიღი	ნახაზების ჩამონათვალი, განმარტებითი ბარათი	თანაშემოწმება	გვარი	სელმონწერი
---	14/03/2022		დირექტორი	ლ. გვაზავა	
№1	ფურცელი		შეამოწმა	ლ. გვაზავა	
5	ფურც. რაოდ.				



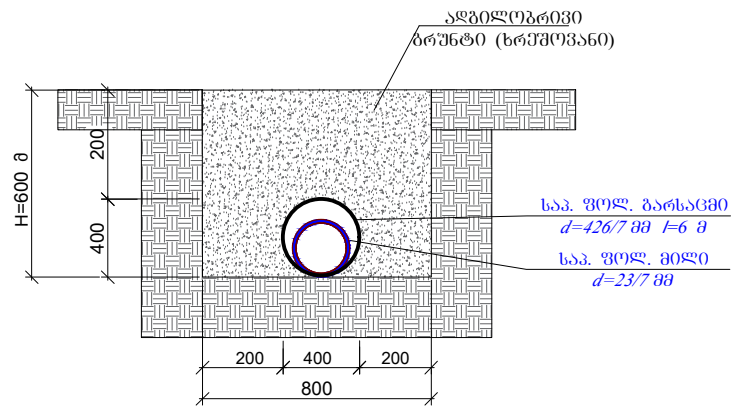
ღამკვეთი	ქალაქი ოზურგეთის მუნიციპალიტეტი, სოფელი მთისპირის არსებული უცალგომარაგების სისტემის და სათავე ნაგებობის რეაბილიტაცია				
მასშტაბი	თარიღი	სიტუაციური გეგმა	თანამდებობა	გვარი	სელმონარი
1:250	14/03/2022		ღირებულება	ლ. გვაზავა	
№2	ფურცელი		შეაღბინა	ლ. გვაზავა	
5	ფურც. რაოდ.				



პირობითი აღნიშვნები

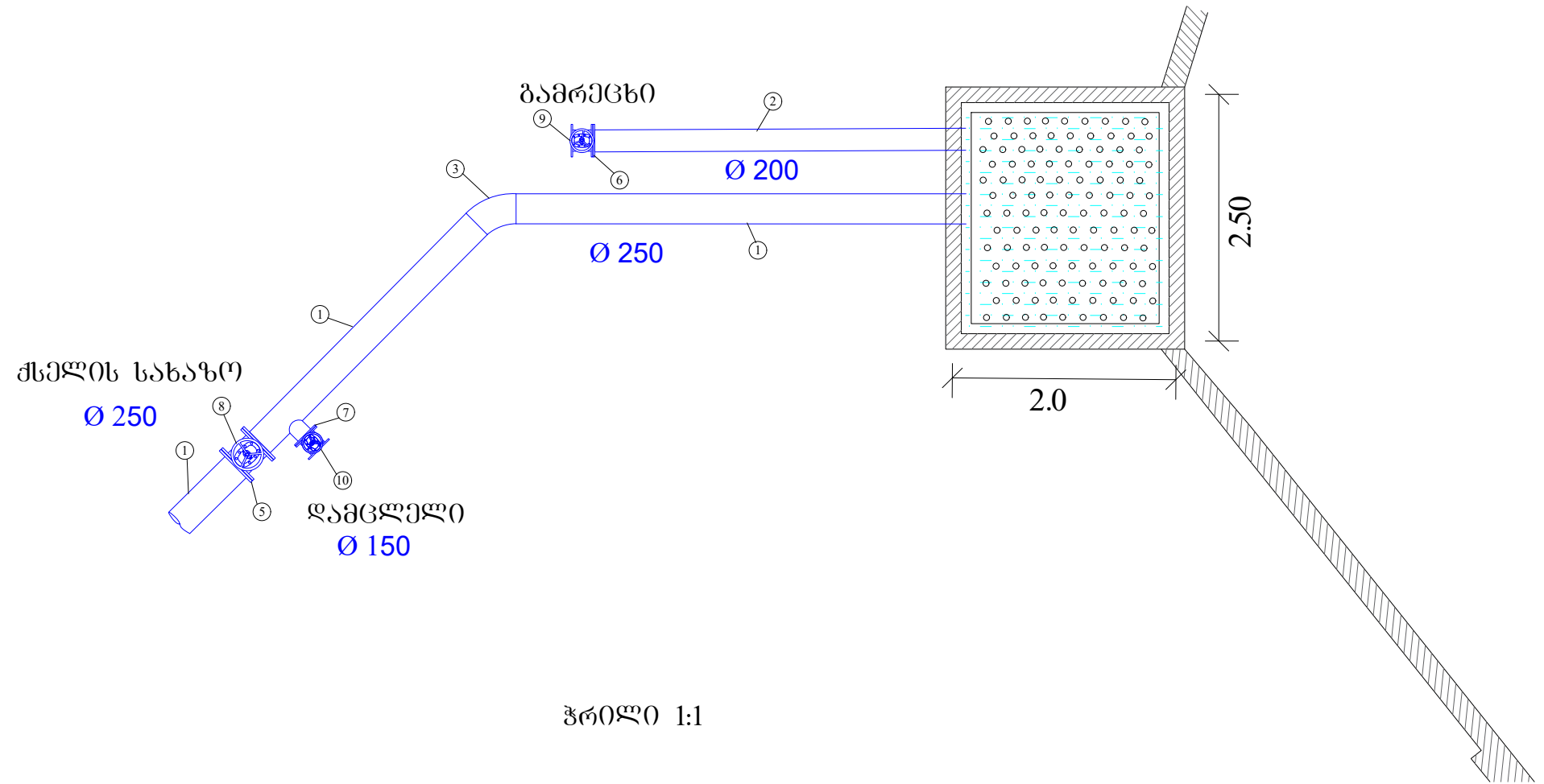
- არსებული წყალსაღები მილი
- საპროექტო წყალსაღები მილი
- საპროექტო ურდული
- წყალსაღების ბარსაცხი მილი
- წყალსაღების ბარსაცხი მილი

მიწის თხრილის ტიპური განივი კვეთი



ღამკვეთი	ქალაქი ოზურგეთის მუნიციპალიტეტი, სოფელი მითისპირის არსებული წყალგომარაგების სისტემის და ხათავა ნაგებობის რეაბილიტაცია				
მასშტაბი	თარიღი	გეგმა არსებული და საპროექტო ქსელების დატანით, მიწის თხრილის ტიპური განივი კვეთი	თანამდებობა	გვარი	სელმონიკა
1:250	14/03/2022		ღირეშტორი	ლ. გვაზავა	
N:3	ფურცელი		შეაღბინა	ლ. გვაზავა	
5	ფურც. რაოდ.				

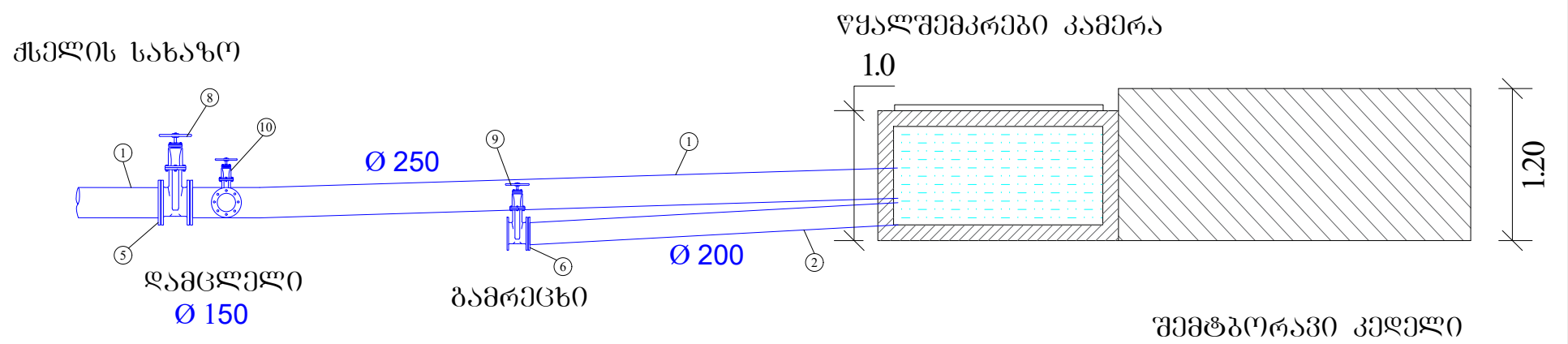
წყალშემკრები კამერიდან გამომავალი მილები
გეგმა



ჭრილი 1:1

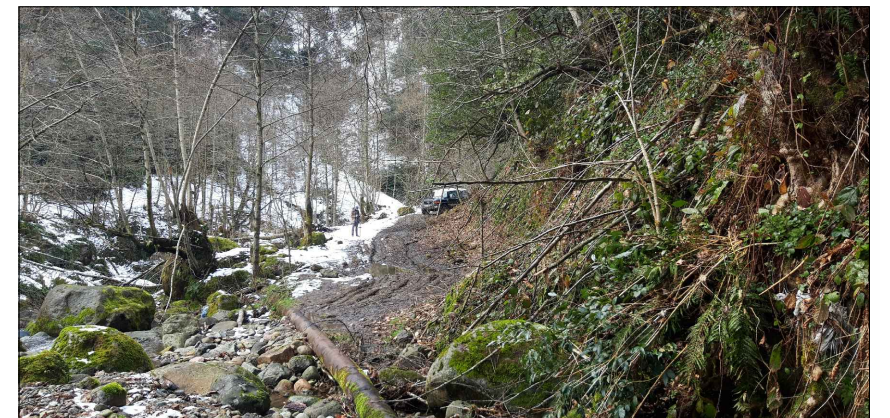
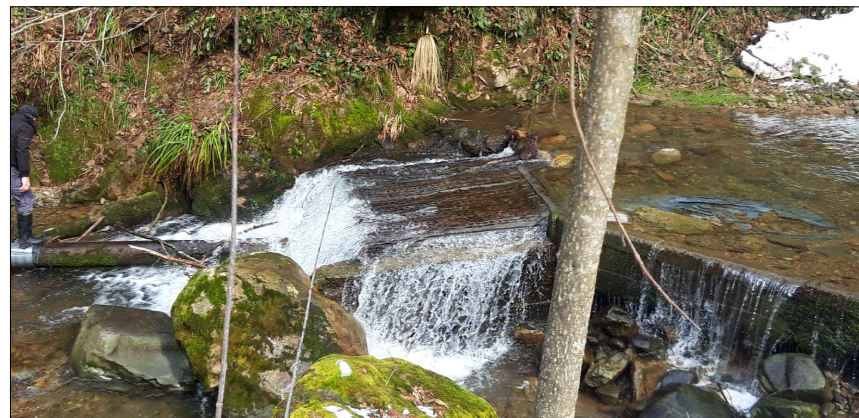
ექსპლიკაცია:


1. საპროექტო ფოლადის მილი d=250 მმ
2. საპროექტო ფოლადის მილი d=200 მმ
3. ფოლადის მუხლი d=250 მმ 45°
4. ფოლადის მილყელი d=150 მმ L=0.25მ
5. ფოლადის მილტუხი d=250 მმ
6. ფოლადის მილტუხი d=200 მმ
7. ფოლადის მილტუხი d=150 მმ
8. ურდული d=250 მმ PN10
9. ურდული d=200 მმ PN10
10. ურდული d=150 მმ PN10



დაკვეთი	ქალაქი ოზურგეთის მუნიციპალიტეტი, სოფელი მოთისპირის არსებული წყალმომარაგების სისტემის და სათავე ნაგებობის რეაბილიტაცია				
მასშტაბი	თარიღი	წყალშემკრები კამერიდან საპროექტო ქსელის მოწყობის გეგმა, ჭრილი 1-1	თანამდებობა	გვარი	სელმონარა
1:20	14/03/2022		დირექტორი	ლ. გვახავა	
№4	ფურცელი		შეაღბინა	ლ. გვახავა	
5	ფურც. რაოდ.				

ობიექტის ამსახველი ფოტო მასალა

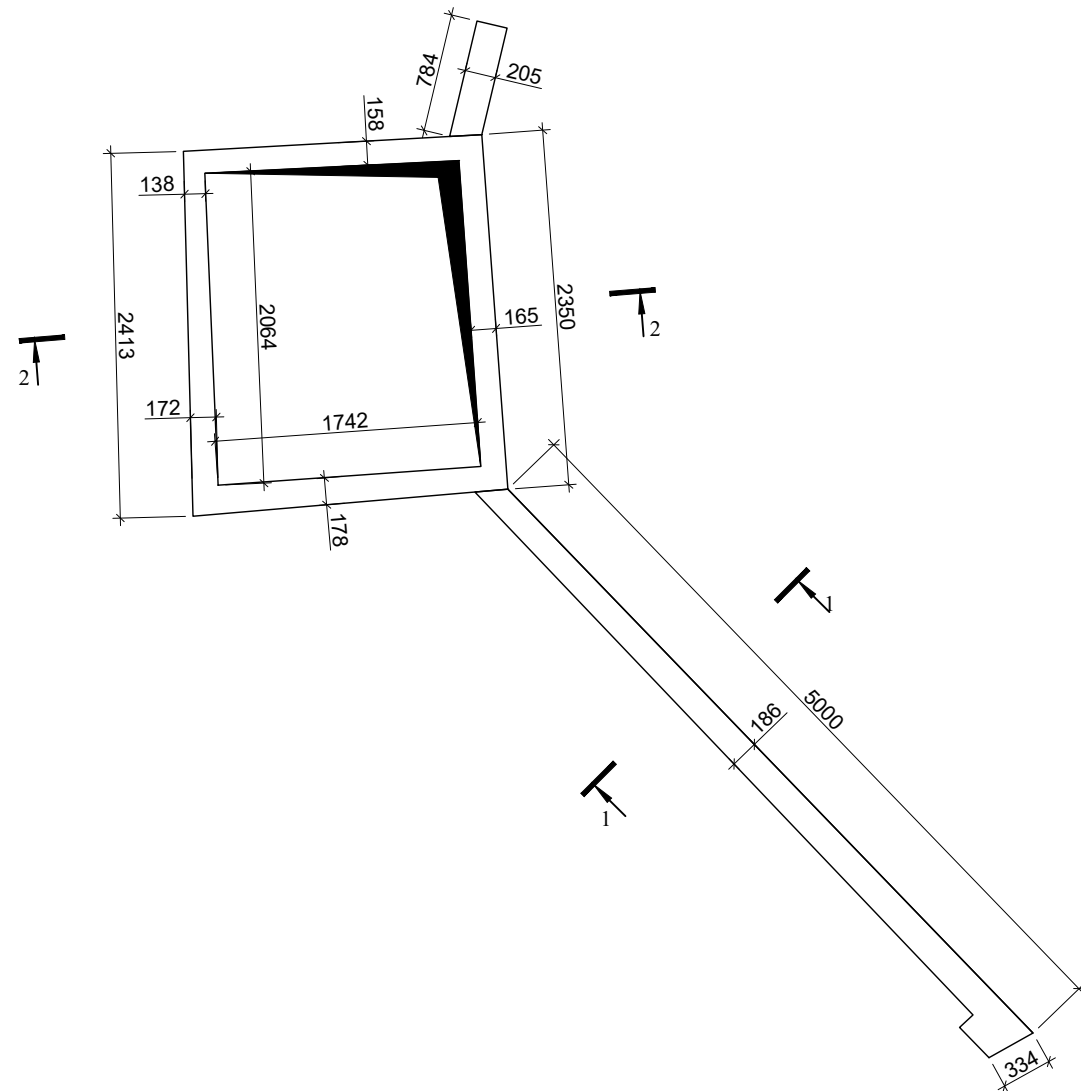


დამკვეთი	ქალაქი ოზურგეთის მუნიციპალიტეტი, სოფელი მთისპირის არსებული წყალგომარაგების სისტემის და სათავე ნაგებობის რეაბილიტაცია				
მასშტაბი	თარიღი	ობიექტის ამსახველი ფოტო მასალა	თანამდებობა	გვარი	სელმონარი
-	14/03/2022		ღირმეობრი	ლ. გვაზავა	
№5	ფურცელი		შეაღბინა	ლ. გვაზავა	
5	ფურც. რაოდ.				

ქალაქი ოზურგეთის მუნიციპალიტეტი, სოფელი მთისპირის არსებული
წყალმომარაგების სისტემის და სათავშე ნაბეჭობის
შემტბორავის კედლის

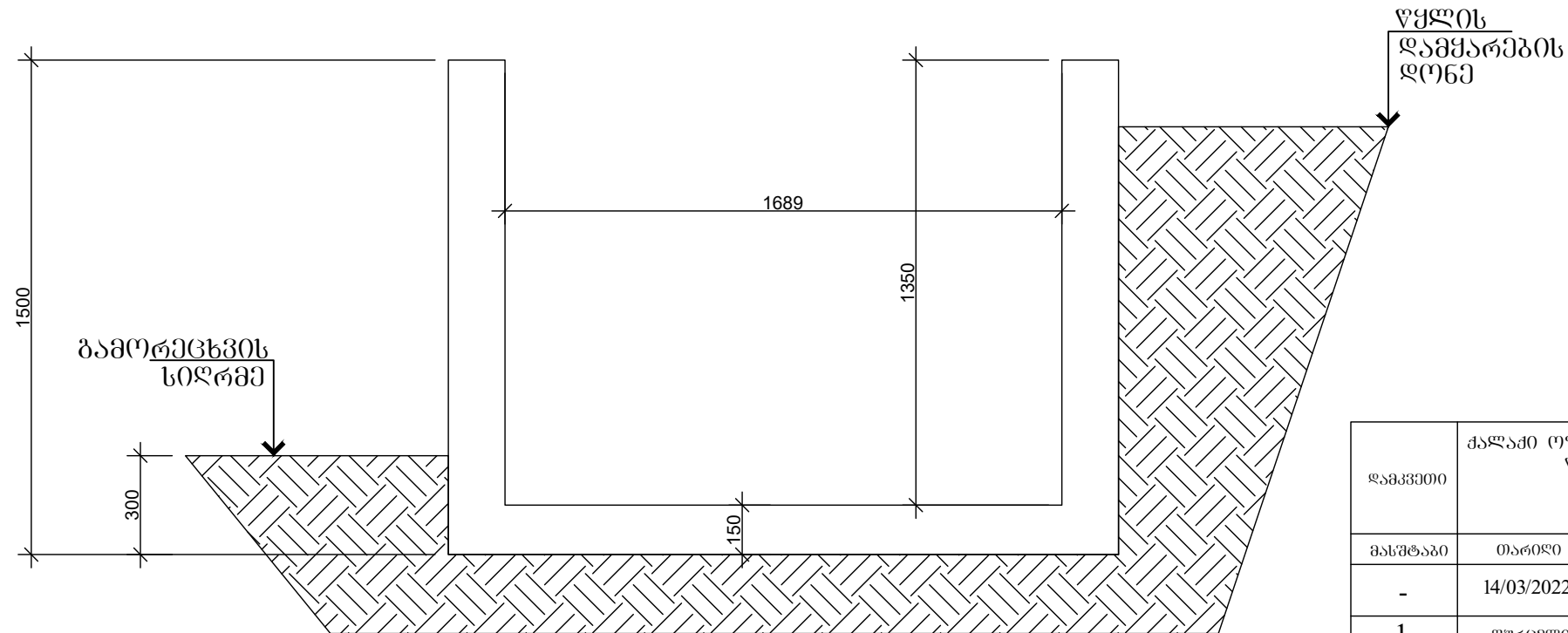
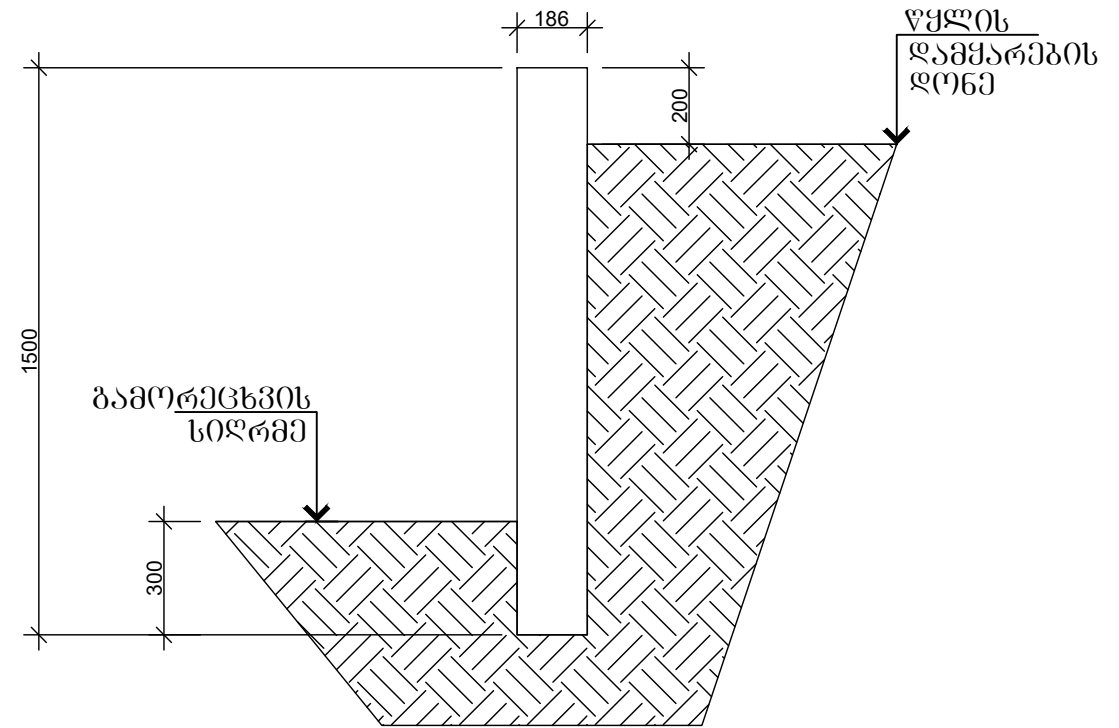
კონსტრუქციული ნაწილი


სათავე ნაგებობის არსებული გეგმა
მ. 1:50



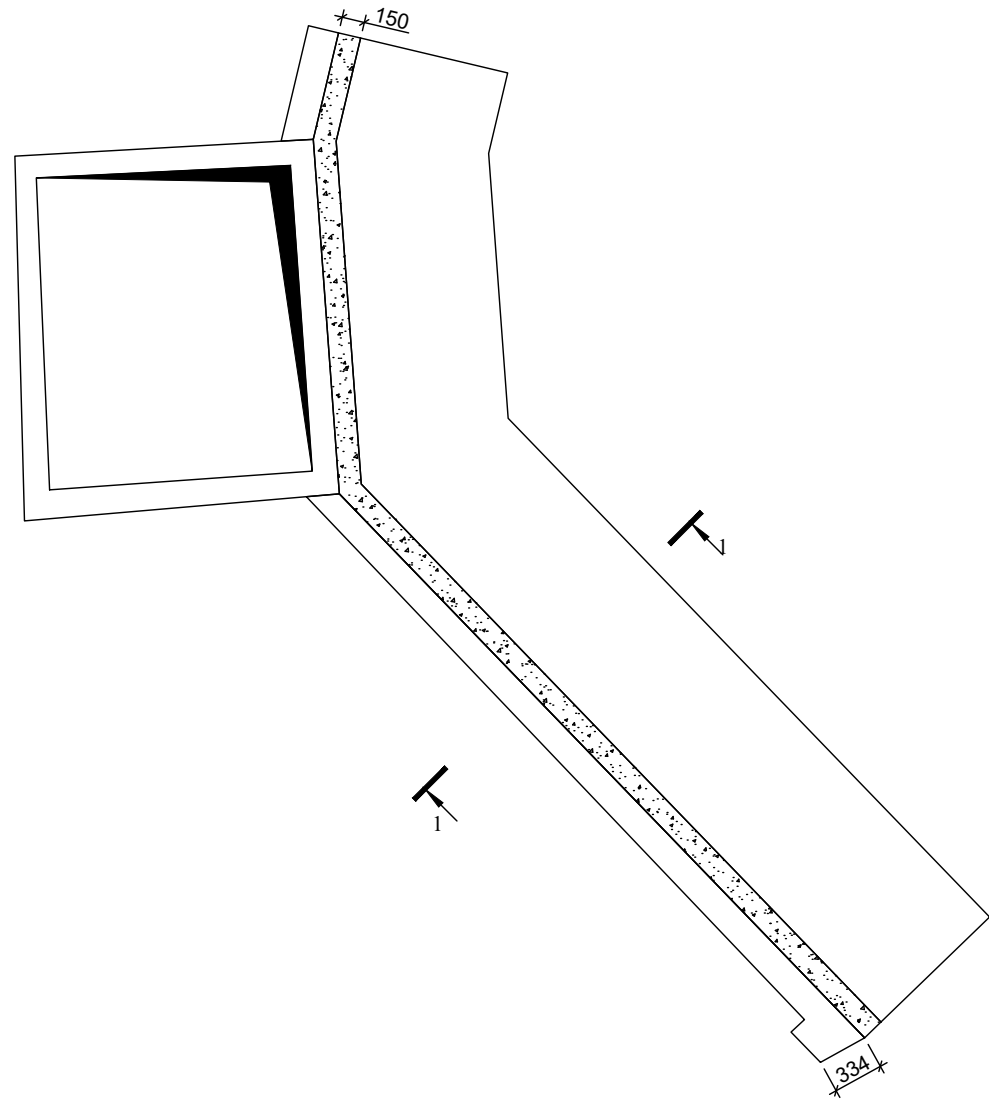
კვეთი 2-2
მ. 1:20

კვეთი 1-1
მ. 1:20

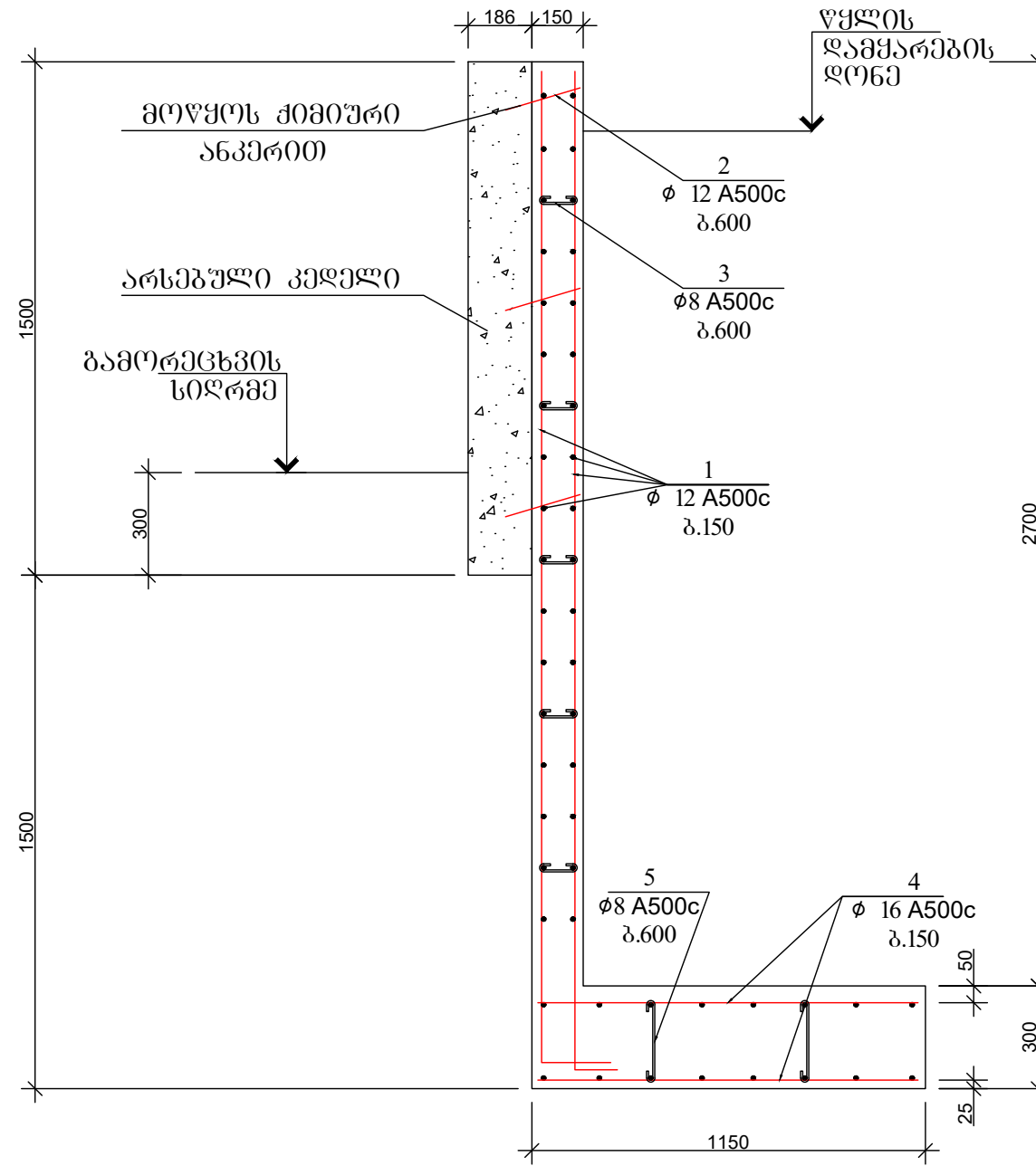


დამკვეთი	ქალაქი თუშრბეთის მუნიციპალიტეტი, სოფელი მთისპირის არსებული წყალმომარაგების სისტემის და სათავე ნაგებობის შემტორავის კედლის კონსტრუქციული ნაწილი				
მასშტაბი	თარიღი	სათავე ნაგებობის არსებული გეგმა, კვეთი 1-1; კვეთი 2-2	თანამდებობა		
-	14/03/2022		დირექტორი	ლ. გვაზავა	
1	ვურცელი		შეაღბინა	თ. კვინტრაძე	
3	ვურც. რაოლ.				

სათავე ნაგებობის საარქიტო გეგმა
მ. 1:50




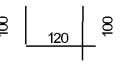
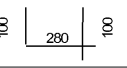
კვეთი 1-1
მ. 1:20




შენიშვნა:

1. ბეტონის ჩასხმა უნდა განხორციელდეს ეტაპობრივად წყლის გადაღების შემდეგ 1 მეტრიანი მონაკვეთებით
2. არმირების გადახმა უნდა მოხდეს 40XD
3. არსებული კედლის და საარქიტო კედლის სიღრმეები დაზუსტდეს ალბილზე
4. ქიმიური ანკერები შეირჩეს საქართველოში მოქმედი ნორმების მიხედვით

დამკვეთი	ძალაძი ოჯახის მფლობელობა, სოფელი მთისპირის არსებული წყალმომარაგების სისტემის და სათავე ნაგებობის შემტორავის კედლის კონსტრუქციული ნაწილი				
მასშტაბი	თარიღი	სათავე ნაგებობის საარქიტო გეგმა და არმირების კვეთი 1-1	თანამდებობა		
-	14/03/2022		დირექტორი	ლ. გვახავა	
2	ფურცელი		შეაღბინა	თ. კვინტრაძე	
3	ფურც. რაოდ.				

არმატურის სპეციფიკაცია							არმატურის ამოკრება				
პოზ. №	შსპოზი	Ø მმ	L მ	n ც	nXL მ	Ø მმ	nXL მ	მასა კგ			
								A500c	A240c		
1	2	3	4	5	6	7	8	9	10	11	
კედელი	1	აღბილუქი	12 A500c	-	-	752.6	16 A500c	309.1	487.6		
	4	აღბილუქი	16 A500c	-	-	309.1	12 A500c	800.6	710.5		
	2	აღბილუქი	12 A500c	-	-	48.0	8 A240c	112.0	-	44.2	
	3		8 A240c	320	200	64.0					
	5		8 A240c	480	100	48.0					
ბეტონი							B-35	v =		6.16 მ³	

1	№	ღასახელება	რაოდ.	ბანზ,
სამშენობის უწყისი	1	II კატეგორიის ბრუნვის ღამუშავება	43.2	მ³
	2	არმატურა A500c/A240c	1.24	ტ
	3	ბეტონი ბ.35	6.16	მ³
	4	ხრშის საბეჭი	6.454	მ³
	5	ჰიდროიზოლაცია	14.4	მ²
	6	შკუნაქრა მდინარის ბაღასტი	40.0	მ²

ღამუშაობის	ქალაქი ოჯორბეთის მუნიციპალიტეტი, სოფელი მთისპირის არსებული წყალმომარაგების სისტემის და სათავე ნაგებობის შემტორავის კედლის კონსტრუქციული ნაწილი				
მასშტაბი	თარიღი	სპეციფიკაცია უწყისი	თანამდებობა	გვარი	ხელმოწერა
-	14/03/2022		ღირმეობრივი	ლ. გვანაგვა	
3	ფურცელი		შეაღბინა	თ. კვინტრაძე	
3	ფურც. რაოდ.				